

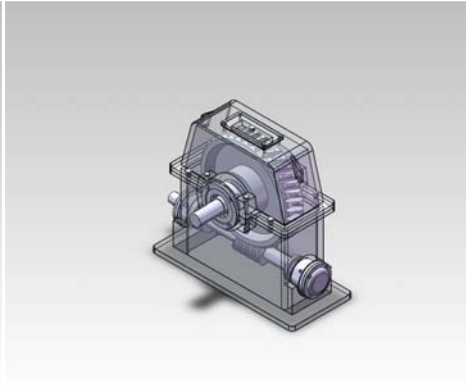
# 《计算机辅助设计》课程三级项目实例

冶金机械系，机械装备与自动化专业方向

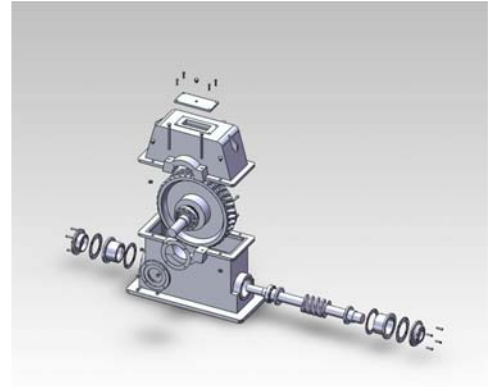
## 蜗轮-蜗杆减速器三维设计：



蜗轮三维部件图

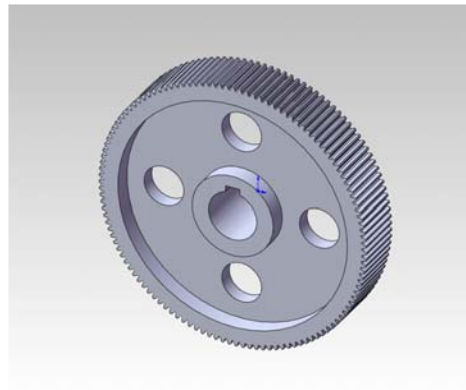


蜗轮蜗杆减速器三维装配体

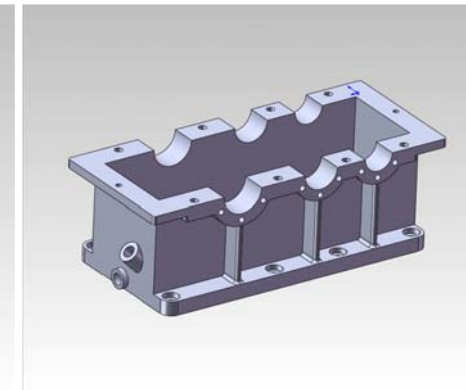


蜗轮蜗杆减速器装配体爆炸视图

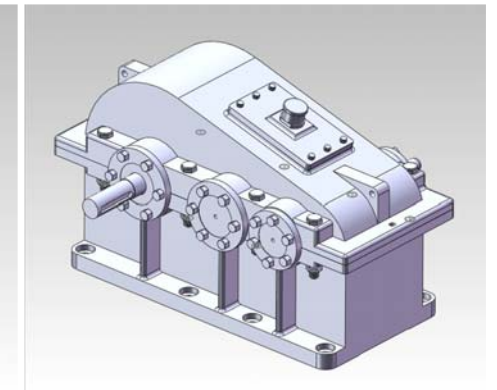
## 二级圆柱齿轮减速器三维设计：



齿轮零件三维图

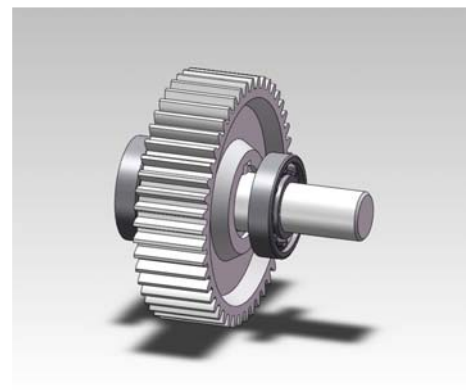


下箱体三维零件图

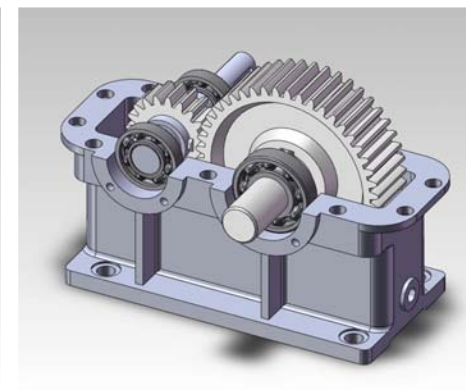


二级圆柱齿轮减速器三维装配体

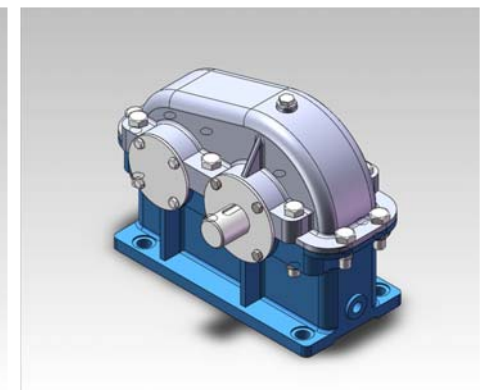
## 一级圆柱齿轮减速器三维设计：



齿轮-轴-轴承部件三维图



下箱体-齿轮-轴-轴承部件三维图



一级圆柱齿轮减速器三维装配体